

26.30.50.129

Утвержден

АТПН.425926.002 РЭ-ЛУ

ФОНАРЬ ТЕСТОВЫЙ
ТЮЛЬПАН ТФ-2 ЕХ

Руководство по эксплуатации
АТПН.425926.002 РЭ

EAC

СОДЕРЖАНИЕ

	Стр.
1 Описание и работа.....	3
1.1 Описание и работа фонаря.....	3
1.2 Технические характеристики.....	4
1.3 Комплектность.....	5
1.4 Устройство и работа.....	6
1.5 Обеспечение взрывозащищенности.....	8
2 Использование по назначению.....	10
2.1 Эксплуатационные ограничения.....	10
2.2 Подготовка фонаря к использованию.....	10
2.3 Использование фонаря.....	10
3 Техническое обслуживание.....	11
4 Текущий ремонт.....	15
5 Хранение.....	15
6 Транспортирование.....	16
Приложение А. Средства взрывозащиты.....	17

Настоящее руководство по эксплуатации предназначено для ознакомления с возможностями, принципом работы, конструкцией и правилами эксплуатации фонаря тестового Тюльпан ТФ-2 Ех (далее – фонарь).

1 ОПИСАНИЕ И РАБОТА

1.1 Описание и работа фонаря

1.1.1 Фонарь предназначен для проверки работоспособности извещателей пламени Тюльпан во взрывоопасных и взрывобезопасных зонах. Фонарь имитирует электромагнитное излучение пламени.

1.1.2 Фонарь следует применять, когда необходимо проверить выдачу извещателем пламени извещения «Пожар», а проверка открытым пламенем затруднительна или невозможна.

1.1.3 Область применения фонаря - взрывоопасные зоны классов 1 и 2 по ГОСТ IEC 60079-10-1-2011 согласно маркировке взрывозащиты электрооборудования, ГОСТ IEC 60079-14-2011 и другим нормативным документам, регламентирующим применение оборудования в потенциально взрывоопасных средах.

1.1.4 Фонарь предназначен для работы в макроклиматических районах с умеренным и холодным климатом (исполнение УХЛ4 по ГОСТ 15150-69) при минимальной температуре окружающего воздуха 0 °С

1.2 Технические характеристики

1.2.1 Технические характеристики фонаря приведены в таблице 1.

Таблица 1 – Основные технические характеристики фонаря

Наименование параметра	Значение
1 Дальность воздействия фонаря, м, на извещатели пламени:	
- инфракрасные с одним чувствительным элементом	до 4,0
- инфракрасные с двумя или тремя чувствительными элементами	1,5 - 2,0*
- ультрафиолетовые	до 4,0
- комбинированные инфракрасные и ультрафиолетовые	до 4,0
2 Напряжение питания постоянного тока, В	7,4
3 Габаритные размеры (Ш x Г x В), мм	89 x 165 x 96
4 Масса, кг, не более	1,2
5 Рабочие значения температуры окружающей среды, °С	от 0 до + 55
6 Средний срок службы, лет, не менее	5
7 Средняя наработка на отказ, ч, не менее	60000
8 Степень защиты по ГОСТ 14254	IP66
9 Материал корпуса	алюминий
10 Время непрерывной работы, мин, не менее	30
*Изделие работает совместно с фонарями, выпущенными после 01.08.2016 г.	

1.2.2 Фонарь соответствует Техническому регламенту таможенного союза ТР ТС 012/2011 «О безопасности оборудования для работы во взрывоопасных средах».

Фонарь имеет взрывонепроницаемую оболочку «d» и относится к подгруппе IIC согласно ГОСТ IEC 60079-1-2011.

Фонарь относится ко второй группе взрывозащищенного оборудования и имеет температурный класс T4 по ГОСТ 31610.0-2014 (IEC 60079-0:2011).

Маркировка взрывозащиты фонаря - 1Ex d IIC T4 Gb X.

Знак X, следующий за Ex-маркировкой, означает, что фонарь тестовый запрещается открывать или заряжать во взрывоопасных зонах.

1.3 Комплектность

1.3.1 Составные части фонаря, и эксплуатационная документация приведены в таблице 2.

Таблица 2 – Комплектность

	Наименование изделия	Кол-во	Обозначение
1	Фонарь тестовый Тюльпан ТФ-2 Ех	1 шт.	АТПН.425920.002
2	Ключ для винтов с внутренним шестигранником размером 3 мм*	1 шт.	
3	Отвертка плоская под шлиц 2 мм	1 шт.	
4	Комплект ЗИП:		
	винт М4х12	4 шт.	
	винт М2х4	2 шт.	
	шайба пружинная В4	4 шт.	
5	Адаптер питания AC/DC 12V 1A	1 шт.	
6	Лампа галогенная кварцевая 6V 20W G4	1 шт.	
7	Фонарь тестовый Тюльпан ТФ-2 Ех. Руководство по эксплуатации	1 шт.	АТПН.425920.002 РЭ
8	Фонарь тестовый Тюльпан ТФ-2 Ех. Паспорт	1 шт.	АТПН.425920.002 ПС
*Далее по тексту – ключ монтажный			

1.4 Устройство и работа

1.4.1 Фонарь имитирует излучение пламени, повторяя его основные характеристики - пульсирующее электромагнитное излучение в ИК и в УФ диапазонах длин волн.

1.4.2 Общий вид фонаря приведен на рисунке 1.

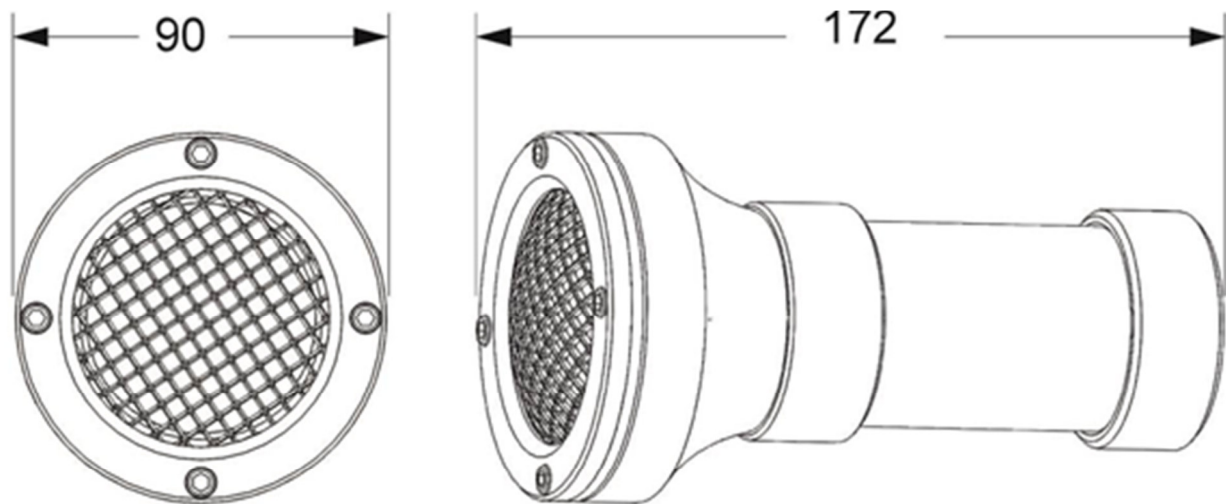


Рисунок 1 - Общий вид тестового фонаря ТФ-2 Ех

1.4.3 Конструкция фонаря показана на рисунке 2.

Разборный алюминиевый корпус состоит из двух крышек (см. рисунок 2, поз. 2 и поз. 3), расположенных в передней части фонаря, защитной сетки (поз. 1), светофильтра (поз. 4), основания (поз. 6), центральной части корпуса - трубы (поз. 8) и задней крышки (поз. 9).

Центральная часть корпуса и основание являются неразборной конструкцией.

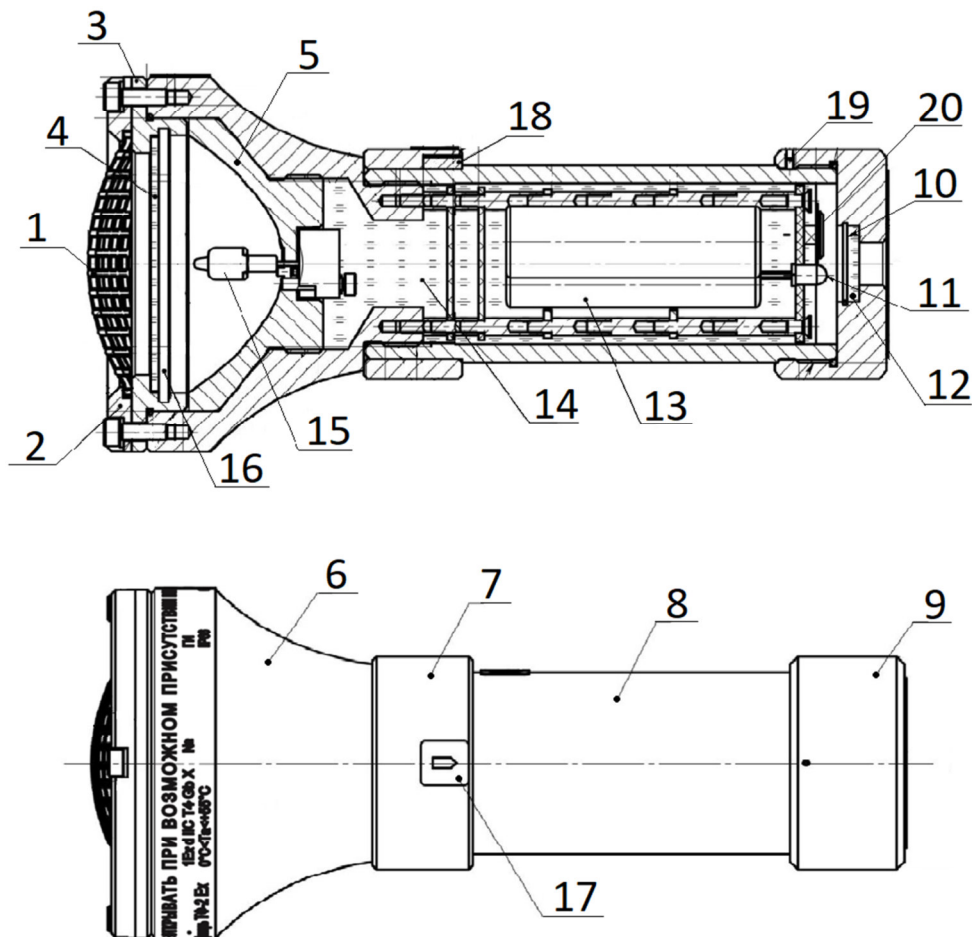
При сборке фонаря сетка располагается между крышками 1 и 2 (поз. 2 и 3). Светофильтр прочно соединен с крышкой 2.

Крышка 1, сетка и крышка 2 со светофильтром фиксируются к основанию (поз. 6) четырьмя винтами. Внутри основания расположены рефлектор (поз. 5) и галогенная лампа (поз. 14).

Задняя крышка соединена с центральной частью корпуса резьбовым соединением.

Установочный винт (см. рисунок 2, поз. 19) фиксирует заднюю крышку и предотвращает от произвольного откручивания.

Под задней крышкой располагается разъем для подключения зарядного устройства (поз. 20) и светодиодный индикатор (поз. 11), отображающий режим работы фонаря.



- | | |
|---|--|
| 1 - сетка защитная; | 11 - единственный индикатор; |
| 2 - крышка 1; | 12 - стекло кварцевое; |
| 3 - крышка 2; | 13 - узел питания; |
| 4 - стекло сапфировое
(светофильтр); | 14 - герметик-диэлектрик СУРЭЛ-СЛ-КСТ; |
| 5 - рефлектор; | 15 - лампа галогенная кварцевая КГМ 6-20-2; |
| 6 - основание; | 16 - кольцо стопорное; |
| 7 - кольцо; | 17 - указатель; |
| 8 - труба; | 18 - магнит неодимовый; |
| 9 - крышка 3; | 19 - винт установочный; |
| 10 - кольцо стопорное; | 20 - разъем для подключения зарядного устройства |

Рисунок 2 - Конструкция тестового фонаря

Питание фонаря осуществляется от двух соединенных последовательно литий-ионных аккумуляторов.

Светодиодный индикатор расположен под прозрачным кварцевым стеклом (поз. 12).

Соответствие свечения светодиодного индикатора, установленного под задней крышкой фонаря, виду отображаемой информации приведено в таблице 3.

Таблица 3 - Соответствие свечения светодиодного индикатора виду отображаемой информации

Характер свечения	Отображаемая информация
Отсутствует	Фонарь выключен
Единичная короткая вспышка	Момент включения фонаря
Двойное прерывистое свечение с периодом 2,0 с и длительностью 0,5 с	Работа в штатном режиме
Две короткие вспышки	Момент выключения фонаря
Прерывистое свечение с периодом 5,0 с и длительностью 0,5 с	Процесс зарядки
Постоянное свечение	Зарядка окончена
Прерывистое свечение с периодом 1,0 с и длительностью 0,5 с	Аккумулятор разряжен
Прерывистое свечение с периодом 0,5 с и длительностью 0,5 с	Зарядка остановлена из-за перегрева

1.4.4 Для включения фонаря следует повернуть кольцо (см. рисунок 2, поз. 7) до совмещения указателя (поз. 17) с риской, расположенной на корпусе фонаря. По истечении 1 - 2 с необходимо повернуть кольцо, чтобы указатель и риска не были совмещены.

1.4.5 Для выключения работающего фонаря следует выполнить операции п. 1.4.4.

ВНИМАНИЕ! ПРИ ПЕРЕНОСКЕ И ПРИ ХРАНЕНИИ ФОНАРЯ СЛЕДУЕТ ПРИНЯТЬ МЕРЫ ДЛЯ ИСКЛЮЧЕНИЯ САМОПРОИЗВОЛЬНОГО ПОВОРОТА КОЛЬЦА.

1.5 Обеспечение взрывозащищенности

1.5.1 Взрывозащищенность фонаря обеспечивается видом взрывозащиты взрывонепроницаемая оболочка “d” (рисунок А.1 приложение А), где символом “взрыв” обозначены все взрывонепроницаемые соединения и места прилегания взрывозащитных уплотнений к деталям оболочки, а также другие соединения и размеры, которые обеспечивают взрывонепроницаемость и взрывоустойчивость фонаря, и которые должны соблюдаться при эксплуатации и ремонте.

1.5.2 Взрывоустойчивость и взрывонепроницаемость оболочки соответствует требованиям для электрооборудования подгруппы IIC по ГОСТ IEC 60079-1-2011.

Каждая оболочка испытывается на взрывоустойчивость при изготовлении в соответствии с требованиями ГОСТ IEC 60079-1-2011.

1.5.3 Параметры взрывонепроницаемых резьбовых, цилиндрических и клеевых соединений элементов оболочки соответствуют требованиям ГОСТ IEC 60079-1-2011.

1.5.4 Температура нагрева наружных частей оболочки фонаря от собственных источников энергии в нормальном и аварийном режимах не превышает температуры для электрооборудования температурного класса T4 (135 °C).

1.5.5 Конструкция корпуса и отдельных частей фонаря выполнена с учетом общих требований ГОСТ 31610.0-2014 (IEC 60079-0:2011) для электрооборудования, размещенного во взрывоопасных зонах.

Уплотнения и соединения элементов конструкции фонаря обеспечивают степень защиты не менее IP66 по ГОСТ 14254-2015.

Механическая прочность оболочки соответствует требованиям ГОСТ 31610.0-2014 (IEC 60079-0:2011) для электрооборудования II группы с низкой степенью опасности механических повреждений.

1.5.6 Центральная часть корпуса вместе с платами и аккумуляторами залита компаундом СУРЭЛ-СЛ-КСТ ТУ 38.303.01.1-22-99.

Компаунд защищен корпусом от деформации во время эксплуатации. Возможная деформация в результате эрозии материала от пламени на объемах 8 см³ не учитывается (п.19.3.1.3 ГОСТ IEC 60079-1-2011).

1.5.7 Шероховатость взрывозащитных поверхностей не превышает 6,3 мкм по ГОСТ 25142-82.

1.5.8 Фрикционная безопасность фонаря обеспечивается использованием материала оболочки Д16, содержащего по массе не более 7,5% (в сумме) магния, титана и циркония.

1.5.9 На корпусе фонаря и на отсеке зарядки нанесена предупредительная надпись:

**«ПРЕДУПРЕЖДЕНИЕ - НЕ ОТКРЫВАТЬ ПРИ ВОЗМОЖНОМ ПРИСУТСТВИИ
ВЗРЫВООПАСНОЙ СРЕДЫ»**

2 ИСПОЛЬЗОВАНИЕ ПО НАЗНАЧЕНИЮ

2.1 Эксплуатационные ограничения

ВНИМАНИЕ! ЗАПРЕЩАЕТСЯ ИСПОЛЬЗОВАТЬ ФОНАРЬ В ЗОНАХ, КЛАСС ВЗРЫВООПАСНОСТИ КОТОРЫХ ВЫШЕ, ЧЕМ УКАЗАНО В МАРКИРОВКЕ.

Запрещается открывать или заряжать фонарь во взрывоопасной зоне.

Запрещается вносить разобранный фонарь во взрывоопасную зону.

2.2 Подготовка фонаря к использованию

После вскрытия заводской упаковки фонаря необходимо:

- проверить комплектность фонаря согласно приложенному паспорту АТПН.425926.002 ПС;

- произвести внешний осмотр фонаря и убедиться в отсутствии механических повреждений, вмятин, трещин, отслоений покрытия, ржавчины, которые могут повлиять на работоспособность фонаря.

Особое внимание следует обратить на отсутствие царапин и надломов на защитном стекле, герметично закрепленном в оптическом окне.

2.3 Использование фонаря

Время работы фонаря с полностью заряженными аккумуляторами составляет не менее 30 мин.

Время непрерывной работы составляет около одной минуты, после чего фонарь автоматически отключается.

Для проверки извещателя пламени необходимо включить фонарь и направить его луч в сторону чувствительных элементов извещателя пламени. Выход извещателя пламени в режим «Пожар», под воздействием излучения от фонаря тестового, наступает за время 5 - 20 секунд.

Фонарь гарантированно работает совместно с извещателями пламени производства компании ООО «НПФ «Полисервис».

ВНИМАНИЕ! НЕОБХОДИМО ОТКЛЮЧАТЬ ПРОТИВОПОЖАРНУЮ СИСТЕМУ ПРИ ПРОВЕРКЕ ИЗВЕЩАТЕЛЕЙ ПЛАМЕНИ ТЕСТОВЫМ ФОНАРЕМ.

3 ТЕХНИЧЕСКОЕ ОБСЛУЖИВАНИЕ

3.1 Техническое обслуживание (ТО) фонаря должно выполняться в соответствии с инструкцией эксплуатирующей организации, в которой должны быть определены виды работ и порядок их проведения. Периодичность выполняемых работ, зависящая от условий эксплуатации фонаря, должна обеспечивать его функционирование в течение установленного срока службы.

Работы по ТО выполняются в соответствии с требованиями ГОСТ IEC 60079-17-2011.

3.2 Перечень работ, выполняемых при ТО, приведен в таблице 4.

Таблица 4 - Перечень работ, выполняемых при ТО

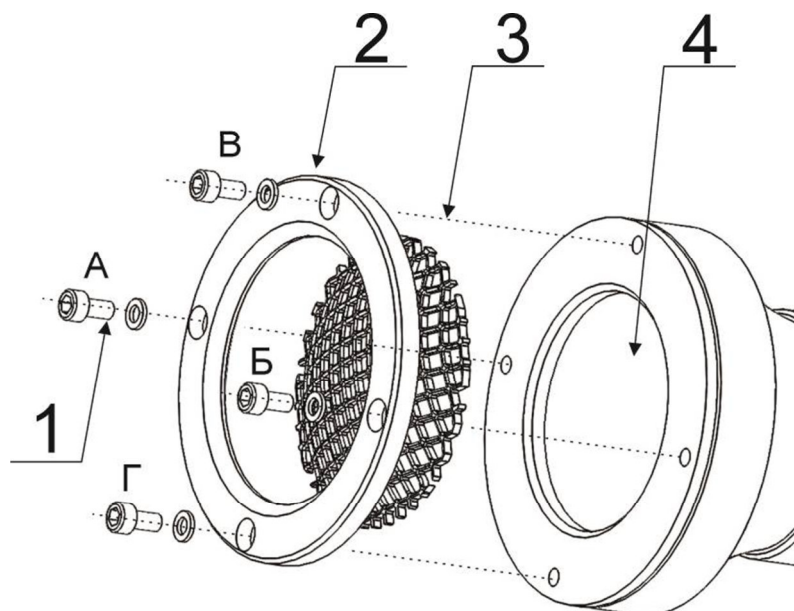
Перечень работ	Периодичность обслуживания
Визуальный осмотр	ежеквартально
Удаление загрязнений на корпусе и на рабочих поверхностях; очистка оптического канала	то же
Проверка функционирования; Контроль исправности световой индикации	то же
Зарядка аккумулятора	то же
Замена неисправной галогенной лампы	По мере выхода из строя

3.3 Последовательность визуального осмотра:

- проверить соответствие фонаря классу взрывоопасной зоны;
- проверить отсутствие на корпусе фонаря механических повреждений, вмятин, трещин, отслоений покрытия, ржавчины, которые могут повлиять на работоспособность и взрывозащиту, особое внимание обратить на отсутствие царапин, надломов, вмятин на светофильтре (см. рисунок 2, поз. 4) и кварцевом стекле (поз. 12);
- проверить отсутствие видимых несанкционированных изменений;
- проверить отсутствие чрезмерного накопления пыли и грязи.

3.4 Очистка оптического канала.

Последовательность очистки оптического канала показана на рисунке 3.



- 1 - винты (4 шт.);
- 2 - держатель сетки (крышка 1);
- 3 - защитная сетка,
- 4 - крышка 2 с защитным оптическим фильтром (сапфировым стеклом).

Рисунок 3. Очистка оптического канала.

Для очистки оптического канала необходимо выполнить следующие операции:

а) вывернуть четыре винта (см. рисунок 3, поз. 1). Винты выворачиваются постепенно и крест-накрест А-Б-В-Г;

б) снять держатель (поз. 2) защитной сетки (поз. 3);

в) продуть от грязи защитную сетку;

г) очистить защитный оптический фильтр (сапфировое стекло) - поз. 4.

Очистку фильтра следует выполнять мягкой тканью без ворсинок, смоченной в холодной воде (допускается вместо воды использовать 70 % спиртовой раствор);

д) тщательно вытереть насухо защитный фильтр с помощью хлопковой салфетки. Жирные разводы на стекле могут существенно уменьшить дальность работы фонаря;

е) установить на место крышку 2 с защитным оптическим фильтром, защитную сетку, держатель сетки (крышку 1) и зафиксировать их винтами.

Затяжку винтов (поз. 1) производить постепенно и крест-накрест А-Б-В-Г (см. рисунок 3).

3.5 Зарядка фонаря.

ВНИМАНИЕ! ЗАПРЕЩАЕТСЯ ЗАРЯЖАТЬ ФОНАРЬ ВО ВЗРЫВООПАСНОЙ ЗОНЕ!

Если при включении фонаря или во время его работы свечение светодиодного индикатора (см. рисунок 2, поз. 11) показывает, что аккумулятор разряжен, необходимо произвести зарядку аккумулятора фонаря. Для этого следует:

- а) вывернуть установочный винт (см. рисунок 2, поз.19). Установочный винт выворачивается с помощью ключа для винтов из комплекта поставки;
- б) открутить и снять заднюю крышку, под которой находится разъем для подключения зарядного устройства (см. рисунок 2, поз. 20);
- в) подключить адаптер питания из комплекта поставки.

Для полной зарядки необходимо около 10 часов. Процесс зарядки прекращается автоматически.

После окончания зарядки необходимо:

- а) отсоединить адаптер питания;
- б) плотно закрутить заднюю крышку фонаря;
- в) ввернуть установочный винт.

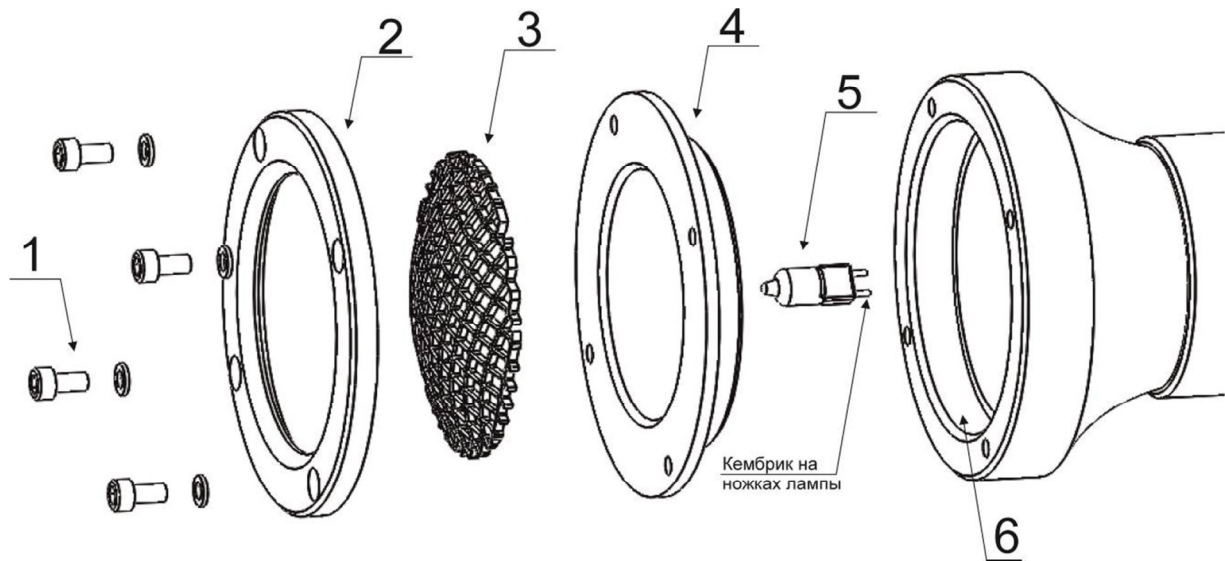
Зарядку аккумулятора фонаря необходимо выполнять один раз в три месяца.

3.6 Замена неисправной лампы.

Порядок замены лампы показан на рисунке 4.

Для замены неисправной лампы необходимо

- а) открутить четыре винта (см. рисунок 3, поз.1).
- Винты откручиваются постепенно и крест-накрест А-Б-В-Г (см. рисунок 3);
- б) снять держатель (поз. 2) защитной сетки;
 - в) снять защитную сетку (поз. 3);
 - г) снять крышку 2 с защитным оптическим фильтром (сапфировым стеклом).
 - д) изъять неисправную лампу, потянув за неё;
 - е) установить новую лампу.



- 1 - винты (4 шт.);
- 2 - держатель сетки (крышка 1);
- 3 - защитная сетка,
- 4 - крышка 2 с защитным оптическим фильтром (сапфировым стеклом);
- 5 - лампа;
- 6 - основание с рефлектором.

Рисунок 4 - Порядок замены лампы

Новую лампу необходимо вставлять в защитных перчатках или обернув ветошью, чтобы не оставить следов на колбе лампы и на рефлекторе, расположенном внутри основания (см. рисунок 4, поз. 6). Жирные следы могут уменьшить дальность действия фонаря. Если устанавливается лампа из комплекта поставки фонаря, то на её ножках уже установлены защитные кембрики. Если лампа куплена отдельно, то необходимо снять кембрики с лампы, которая подлежит замене, и переставить их на новую лампу. Длина кембрика 3 мм.

ВНИМАНИЕ! НЕОБХОДИМО УСТАНОВЛИВАТЬ КЕМБРИКИ НА ВЫВОДЫ ЛАМПЫ ВО ИЗБЕЖАНИЕ ЗАКОРАЧИВАНИЯ НОЖЕК ЛАМПЫ С РЕФЛЕКТОРОМ.

4 ТЕКУЩИЙ РЕМОНТ

Фонарь относится к невосстанавливаемым, обслуживаемым изделиям.

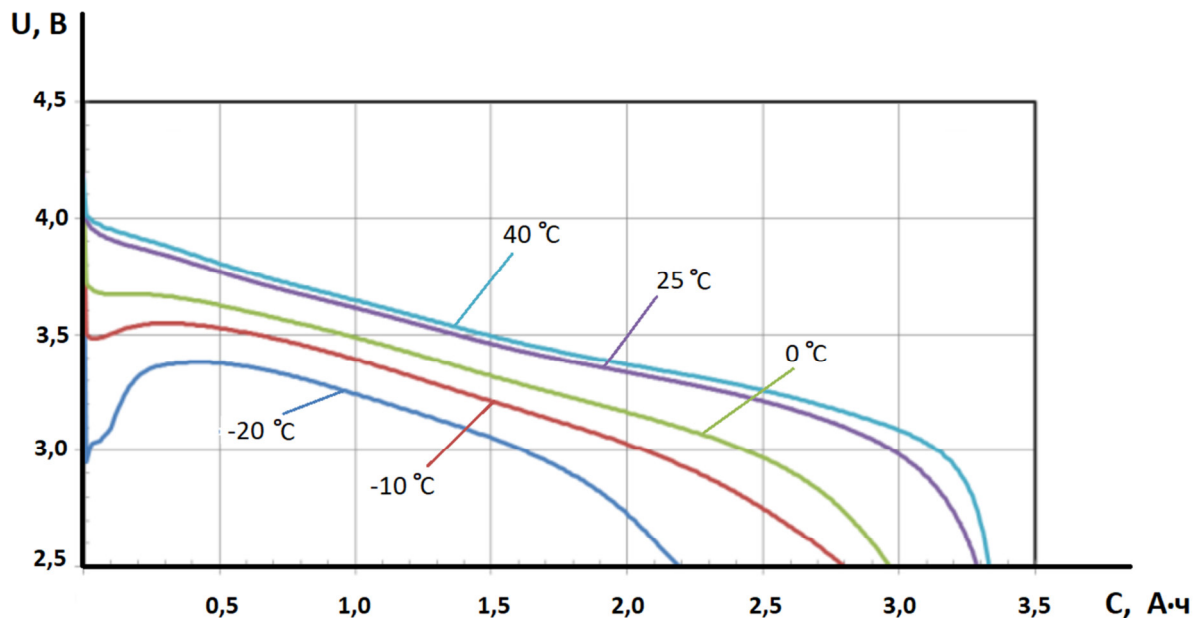
Принятие решения о неисправности и ремонтпригодности фонаря осуществляется специалистами предприятия-изготовителя в стационарных условиях по месту производства.

5 ХРАНЕНИЕ

5.1 При хранении блока фонарей, в состав которых входят Li-Ion аккумуляторы, следует избегать перегрева и переохлаждения, снижающих ресурс аккумуляторов.

Нельзя оставлять фонари под воздействием прямых солнечных лучей и вблизи источников тепла. Отрицательные температуры также вредны - они снижают отдаваемую аккумуляторами энергию.

5.2 График, иллюстрирующий разряд аккумулятора в режиме хранения при различных температурах, приведен на рисунке 5.



U - напряжение аккумулятора;

C - емкость разряда аккумулятора

Рисунок 5 - График разряда аккумулятора в режиме хранения при различных температурах

5.3 Если сравнить запас отдаваемой энергии при +20 °С и других температурах, то: при падении температуры до +4 °С объем отдаваемой энергии снижается на 5-7%; при последующем снижении температуры ниже 0 °С теряются 40-50 % емкости, и преждевременно исчерпывается ресурс батареи.

Хранить фонари рекомендуется в прохладных условиях - от 5 до 15 °С (категория хранения 1.2 по ГОСТ 15150-69).

5.4 Оптимальный уровень заряда для длительного хранения Li-Ion аккумуляторов - 30-50 %. Если отправить на хранение фонарь с полностью заряженным аккумулятором, со временем его емкость значительно уменьшится. Если же накопитель будет храниться в глубоко разряженном состоянии, восстановить его вряд ли удастся.

6 ТРАНСПОРТИРОВАНИЕ

Фонари допускается транспортировать всеми видами транспорта (автомобильного, железнодорожного, воздушного, морского) в крытых транспортных средствах - закрытых кузовах автомашин, крытых вагонах, трюмах судов и т.д. Транспортирование воздушным транспортом допускается только в отопляемых герметизированных отсеках самолетов.

5.2 Фонари должны быть упакованы в соответствии с чертежами упаковки и/или помещены в транспортную тару.

5.3 Тара с фонарями должна быть размещена в транспортных средствах в устойчивом положении (в соответствии с маркировкой упаковки) и закреплена для исключения возможности смещения, ударов друг о друга и о стенки транспортных средств.

Условия транспортирования в части воздействия климатических факторов - по группе 1.2 ГОСТ 15150.

Приложение А
(обязательное)
СРЕДСТВА ВЗРЫВОЗАЩИТЫ

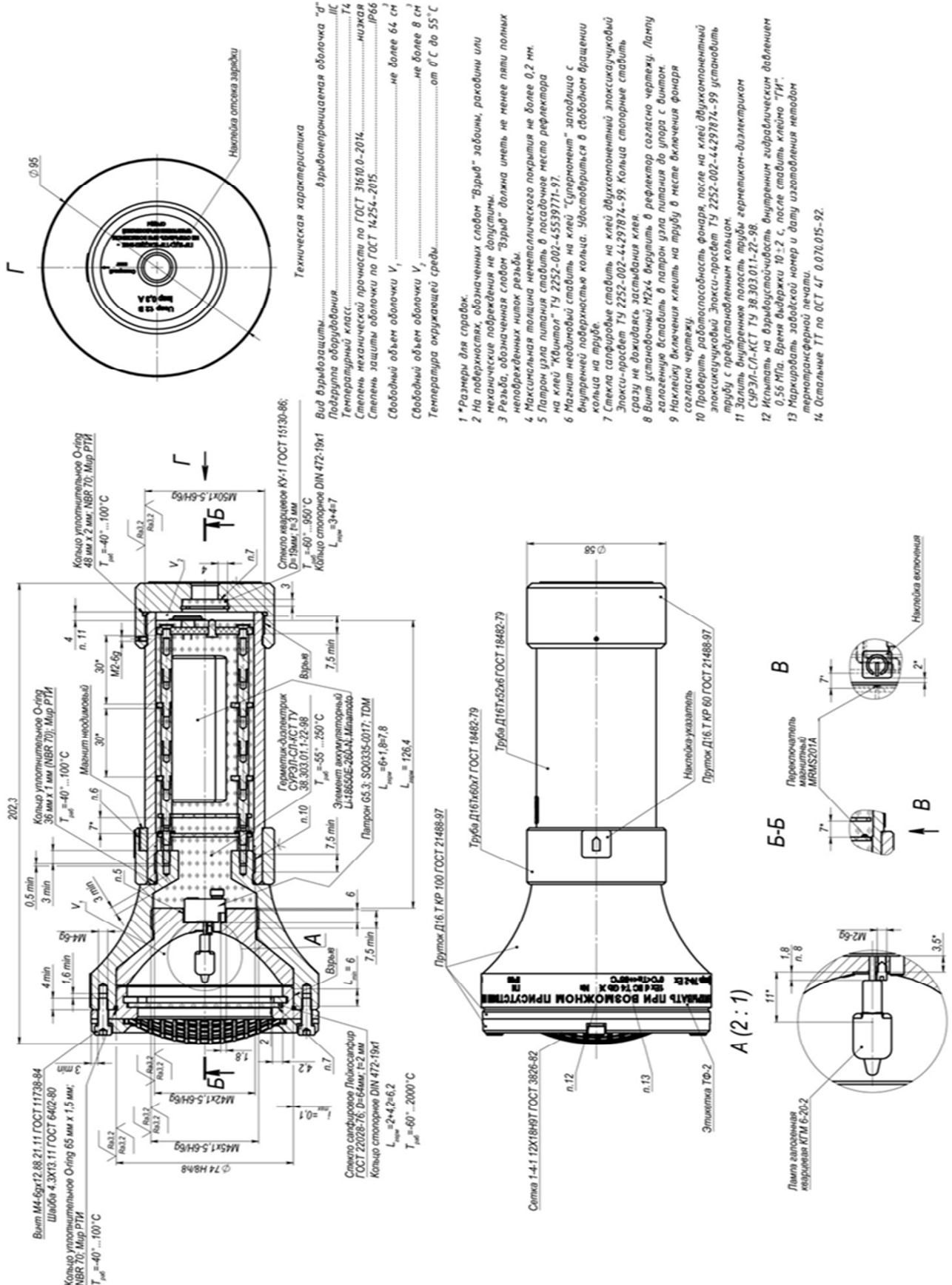


Рисунок А.1 - Средства взрывозащиты

